

نوع مقاله: پژوهشی

صفحات ۸۰ - ۵۷

## طراحی مدل همسوسازی منافع فردی کارکنان با منافع سازمانی (مطالعه موردی: شعب بانک ملی استان گلستان)

امیر حسین امیرخانی<sup>۱</sup>

محمد رضا تات<sup>۲</sup>

### چکیده

هدف تحقیق حاضر طراحی مدل همسوسازی منافع فردی کارکنان با منافع سازمانی در شعب بانک ملی استان گلستان می باشد. روش تحقیق در این مطالعه از نوع آمیخته اکتشافی می باشد. در این پژوهش به دلیل آمیخته بودن روش تحقیق از جهت شناسایی مؤلفه ها و غربالگری توسط روش دلفی از خبرگان مدیریت که دارای تخصص و تجارب مفید و پژوهش‌های مرتبط و فعال در حوزه مدیریت منابع انسانی بوده‌اند، تعداد ۲۰ نفر به روش نمونه‌گیری گلوله برفی مورد بررسی و نظرخواهی قرار گرفته و همچنین برآزش مدل بررسی شد. جامعه آماری پژوهش شامل، کلیه کارکنان مدیریت بانک ملی استان گلستان می‌باشد که حجم این جامعه ۹۸ نفر بوده است. برای بخش کمی تحقیق از روش معادلات ساختاری با استفاده از نرم‌افزار SMART- PLS استفاده شده است. ابزار گردآوری اطلاعات در این پژوهش پرسشنامه محقق ساخته شاخص‌های همسوئی منافع فردی و سازمانی می باشد. نتایج نشان داد مهمترین مولفه همسوئی عامل تسهیم اهداف فرد در اهداف سازمان با وزن نسبی ۰/۹۸۵ در رتبه اول و عامل مدیریت بر مبنای ارزشها با وزن نسبی ۰/۷۱۸ در آخرین رتبه قرار دارد. همچنین در حالت معناداری بین عوامل ساختاری و رفتاری و فرآیندی و زمینه ای رابطه معناداری وجود دارد.

### واژگان کلیدی

همسوسازی، منافع فردی، منافع سازمانی، بانک ملی، استان گلستان.

۱. دانشیار، گروه مدیریت، دانشگاه پیام نور، تهران، ایران (نویسنده مسئول).

Email: amirhosseinamirkhani944@gmail.com

۲. دانشجوی دکترا مدیریت، گرایش منابع انسانی، دانشگاه پیام نور، تهران، ایران.

Email: tat\_mreza@yahoo.com

پذیرش نهایی: ۱۳۹۹/۸/۲۸

تاریخ دریافت: ۱۳۹۹/۶/۱۲

## طرح مسأله

یکی از درگیری‌هایی که از گذشته بین هر سازمان و کارکنان وجود داشته است، به ویژه مؤسسات مالی، اعتباری و بانکی و تا به امروز ذهن مدیران، مسئولان سازمان و نظریه پردازان مدیریت را به خود مشغول کرده است، چگونگی آشتی و ادغام بین منافع فردی و سازمانی است. به عبارت دیگر، بیشتر تئوری‌های سازمان و مدیریت تلاش‌های مستقیم یا غیرمستقیم برای ترکیب منافع فرد و سازمان است. (رمضانی و برومند، ۲۰۱۳) برای موفقیت در سازمان، منافع و مسیر اجزا و عناصر سازمان باید مطابق با منافع و مسیر سازمان باشد. در صورت عدم برقراری آشتی بین اجزای مختلف سازمان و به ویژه منافع سازمانی و منافع فردی کارکنان، سازمان در تحقق منافع خود با چالش‌ها و موانع بسیاری روبرو خواهد بود و اثربخشی سازمان به حداقل خواهد رسید. (هانسون و همکاران، ۲۰۱۱) مفهوم همسویی یکی از مهمترین مفاهیم در ادبیات مدیریت استراتژیک است. (کاپلان و نورتون، ۲۰۰۶) فرهنگ لغات لانگمن واژه همسویی را به عنوان ترتیب دادن چیزها به گونه‌ای که در راستای یکدیگر یا موازی با یکدیگر قرار داشته باشند. (کلاین، ۲۰۱۰) برخی همسویی منافع فردی و سازمانی را به عنوان منبع ارزش اقتصادی سازمان تعریف می‌کنند و به عنوان یک ضرورت و جوهر مدیریت می‌دانند. (فلت و همکاران، ۲۰۱۱) بسیاری از مدیران به این امر قائلند که برای دستیابی به منافع بیشتر، حس واضحی از همسویی نیاز است. (اسکات، ۲۰۱۳) کارایی سازمان، به مقدار زیادی بستگی به میزان انطباق و سازگاری منافع کارکنان با منافع و مقاصد سازمان دارد و لازمه این همسویی، دستیابی به درک مشترک منافع سازمانی است که می‌تواند در سطوح مختلف سازمان انجام شود. سید جوادین (۱۳۸۸) در یک مطالعه به مقایسه سازمان‌هایی با عملکرد بالا با سازمان‌هایی با عملکرد پایین پرداخت و نشان داد که در سازمان‌های با عملکرد بالا ۶۷٪ از کارکنان درک خوبی از منافع سازمانی دارند، در حالی که این نسبت در سازمان‌های دارای عملکرد ضعیف ۳۳٪ است. (رمضانی و برومند، ۲۰۱۳) همچنین در مطالعات اخیر، محققان همبستگی شدیدی بین عملکرد مالی شرکتها و فرآیند موثر تنظیم منافع خود یافته‌اند. شرکت‌هایی که منافع را در سازمانشان به مقدار زیادی همسو نموده‌اند، به موفقیت بیشتری در زمینه‌های مالی نائل آمده‌اند. مطالعات همچنین نشان می‌دهد که کارکنان سازمان‌هایی با عملکرد ضعیف، ارتباط بین تلاش‌های فردی و منافع کلی کارفرمایان خود را درک نمی‌کنند. این افراد در مورد نقش خود در سازمان سردرگم هستند و همین امر موجب می‌شود تمرکز روی کار و در نهایت بهره‌وری کاهش یابد. بنابراین، موفقیت در سازمان بستگی به تنظیم هماهنگی بین منافع کارکنان و کسب و کار دارد و این کار علاوه بر رضایت در جبران تلاش‌های کارکنان، به آنها کمک می‌کند تا

ارتباط کار خود با منافع کسب و کار را درک کنند. (خیراندیش، ۲۰۱۴) تأکید بر همسوزی بین منافع فردی و سازمانی مستلزم توجه به این واقعیت است که دلایل مختلفی برای ناسازگاری و تعارض بین منافع فردی و سازمانی وجود دارد. بنابراین، یکی از اصلی ترین چالش هایی که مدیریت با آن روبرو است، یافتن راه های منطقی برای انطباق منافع فردی و سازمانی است. (بابایی و همکاران، ۲۰۱۳) ذکر این نکته حائز اهمیت است که افراد مبتنی بر عضویت در سازمان بخشی از استقلال عملشان را از دست داده و خود را به محدودیت های سازمان و گروه تسلیم می کنند. این امر می تواند یک تنش اساسی بین تلاش های افراد برای دستیابی به فردیت خود و تلاش های سازمان برای دستیابی به قانون و فرمانبرداری ایجاد کند. (والس و همکاران، ۲۰۱۱) روابط و وابستگی های متقابل کارکنان و سازمان می توانند بستر مناسبی را برای همسوزی منافع فردی و سازمانی فراهم کنند. (سید جوادین و پورولی، ۱۳۸۸) بدیهی است هرچه سطح این همسوزی وسعت بالاتری بیابد، وضعیت سازمان بهتر می شود. (سیدی و همکاران، ۲۰۱۴) نتایج بیش از سی سال تحقیق دانشکده بازرگانی هاروارد نشان می دهد که همسوزی ابعاد و ارکان مختلف سازمان، سازمان را به سازمانی اثربخش مبدل می سازد و مسئله همسوزی را می توان یکی از مهمترین مزیت های رقابتی سازمان دانست. همچنان که از تمامی تئوریها و سایر نظریه های مشابه بر می آید، منافع فرد و سازمان هرگز در هم تنیده نمی شوند، اما تلاش می شود منافع را به هم نزدیک تر کرده و شدت درگیری آنها را کاهش دهد. (البویحان و لیو، ۲۰۱۲) مقاله ای با عنوان "بهترین راه ممکن برای همسو کردن کارکنان با منافع سازمان" نوشتند و الگویی برای همسوزی سرمایه انسانی ارائه دادند. (البویحان و لیو، ۲۰۱۲) هانسون و همکاران (۲۰۱۰) مقاله ای با عنوان تعریف و اندازه گیری همسوزی در مدیریت عملکرد ارائه دادند. (هانسون و همکاران، ۲۰۱۱) بابایی و همکاران (۲۰۱۳) در مقاله خود برخی از عوامل و مولفه های موثر بر همسوزی منافع فردی و سازمانی را توضیح داده اند. (بابایی و همکاران، ۲۰۱۳) یان ژانگ و چو چو (۲۰۱۱) در مقاله خود در مورد نقش مهم منافع در تنظیم رفتارهای روزانه مردم و تأثیر اشتراک منافع فردی در تعهد به منافع گروهی بحث می کنند. (یان ژانگ، ۲۰۱۱) خیراندیش (۲۰۱۴) و جعفری نیا و همکاران (۱۳۸۸) مدلی برای اندازه گیری تطابق بین منافع فردی و سازمانی در شرکت فولاد مبارکه اصفهان ترسیم کردند و برخی از منافع فردی و سازمانی در این شرکت را بر اساس مدل چرخه همراستایی نیروی دریایی آمریکا، برشمرده و میزان همسوزی آنها را اندازه گیری کرده اند. سید جوادین و پورولی (۱۳۸۸) در مقاله ای با عنوان همسو سازی نسبی منافع فردی و سازمانی، عوامل مهمی که می تواند در همسوزی منافع فردی و سازمانی مؤثر باشد، شناسایی کرده و در شرکت طرح و اندیشه بهساز ملت مورد سنجش قرار داده اند. از مجموع مطالعات صورت گرفته می توان عواملی را که در همسوئی منافع فردی و

سازمانی کارکنان موثر هستند را به ۴ عامل ساختاری - رفتاری - فرآیندی و زمینه ای می توان تقسیم کرد. بانکها نیز همانند سایر ادارات و موسسات نیازمند همسو شدن منافع فردی کارکنان با منافع سازمانی بوده تا نتیجه عملکرد مطلوب تری داشته باشند. با توجه به مطالب مطروحه و عدم توجه کافی به این موضوع این تحقیق در واقع به دنبال پاسخ گویی به این سوال است که بهترین مدل برای همسوسازی منافع فردی کارکنان با منافع سازمانی در شعب بانک ملی استان گلستان کدامند؟

### پیشینه تحقیق

بذر افشان و همکاران (۱۳۹۵) در مطالعه‌ای تحت عنوان بررسی همراستایی استراتژیک کسب و کار و فناوری اطلاعات از دیدگاه مدیران به این نتیجه رسیدند که این مؤسسه در مرحله دوم بلوغ همسویی (مرحله تعهد) قرار دارد. از میان ابعاد همراستایی استراتژیک، ابعاد ارتباطات، شایستگی و ارزش سازمانی، مدیریت و سطح اعمال اختیار، حیطة عمل و زیرساخت فناوری و مهارت ها در سطح دوم و سپس مشارکت در سطح سوم بود. مدیران تجاری و مدیران IT هر دو بلوغ همراستایی را سطح دوم ارزیابی کردند. بزرگی و همکاران (۱۳۹۳) در مطالعه‌ای تحت عنوان منافع فردی، سازمانی و اجتماعی بیان داشتند که فرد دارای آرزوها و تمایلاتی است که برای رسیدن به آن تلاش می کند. این خواسته ها را می توان در یک طیف پیوسته از انسانهای اقتصادی و مادی گرفته تا انسانهای اجتماعی و کمال گرایان ترسیم کرد. پیروی از این نیازها و مقابله با آنها بستگی به وراثت، محیط و شخصیت فرد دارد. از طرف دیگر، انسان موجودی اجتماعی است و با تشکیل و ایجاد سازمان جدید و پیوستن به آن یا با پیوستن به سازمان موجود و مشارکت او، برای رفع نیازهای اجتماعی باید به رضایتمندی و خشنودی دست یابد. بنابراین، سازمانها می توانند در صورت برخورداری از والاترین منافع شخصی و سازمانی، گامهای مؤثری در جهت منافع اجتماعی بردارند. مولودیان و همکاران (۱۳۹۳) در مقاله خود با عنوان طراحی مدل مفهومی همسویی منافع فردی و سازمانی با تاکید بر رویکرد ارزشی در نهایت ۳۲ شاخص که تاثیر زیادی بر همسویی منافع فردی و سازمانی داشتند مشخص و در غالب سه عامل ساختاری، رفتاری و زمینه ای به عنوان عوامل مستقل، و عامل ارزشی به عنوان عاملی تعدیل گر تفکیک و مبنای طراحی مدل مفهومی تحقیق قرار گرفت. فروزنده دهکردی (۱۳۹۲) در مقاله خود تحت عنوان شناسایی عوامل و مؤلفه های مؤثر بر همسویی منافع فردی کارکنان و سازمان در نهج البلاغه بر مبنای مدل سه شاخگی در غالب سه عامل ساختاری، رفتاری و محیطی به عنوان متغیرهای مستقل و عامل ارزشی به عنوان متغیر تعدیل گر تفکیک گردید. این تحقیق اهمیت مراجعه به منابع دینی و اسلامی در حل مسائل سازمانی و مدیریتی را نشان میدهد. سید جوادین و پورولی (۱۳۸۸) در پژوهشی عوامل مؤثر بر همسوسازی منافع فردی و سازمانی را در

قالب هفت شاخص، مدیریت بر مبنای ارزش، معنویت در محیط کار، شفافیت، نظام انگیزشی پرداخت، نظارت و کنترل، عدم اطمینان محیطی، و مدیریت مشارکتی مطرح کرده‌اند. کاکروسبیوربو<sup>۱</sup> (۲۰۱۴) در مطالعه‌ای با عنوان همسویی استراتژیک در سازمانهای غیرمتمرکز، به این نتیجه رسید که همسوزی استراتژیکی به کنترل های ایدئولوژیکی-اجتماعی نسبت داده می شود. همچنین اعتماد بر اساس تجربه و توصیه سرپرستان به زیردستان نقش اساسی در همسویی استراتژیک داشت. اسکافت و روزاناس (۲۰۱۳) تحقیقی با عنوان طراحی و استفاده عادلانه از سیستم های کنترل مدیریت به عنوان یک ملزوم برای تجانس منافع انجام دادند. نتایج نشان داد که دونوع پایدار از تجانس منافع با عنوان ۱- حداقل تجانس منافع جایی که هم طراحی وهم استفاده از سیستم های کنترل مدیریت عادلانه است و ۲- حداقل تجانس منافع جایی که هم طراحی وهم استفاده ناعادلانه است اتفاق می افتد. ودونوع ناپایدار از تجانس منافع با عنوان ۱- تجانس منفعت موقتی (گاه به گاهی) جایی که طراحی سیستم کنترل مدیریت ناعادلانه ولی استفاده از آن عادلانه است و ۲- تجانس منفعت منحرف جایی که هم طراحی وهم استفاده ناعادلانه است اتفاق می افتد. لمپتس وهمکاران (۲۰۱۲) در مطالعه‌ای در مورد همسویی منافع در بهبود فرآیند نتیجه گرفت که دانش و تجربه کمی در صنعت در مورد همسویی منافع سازمانی با منافع کسب و کار وجود دارد که به نوبه خود می تواند تلاشهای ناموفق بهبود فرایند و یا حتی شک و تردید نسبت به روند بهبود رابطه کلی توضیح دهد. اسپیرابا و کریشناونی (۲۰۱۰) تحقیقی را با عنوان سیستم های مدیریت عملکرد در بخش تولید هند: مشارکت، انگیزه پولی و همسوئی با اهداف سازمانی انجام دادند. به منظور طراحی سیستم های ارزیابی مناسب برای کارکنان سازمان، ممکن است مشاورانی از خارج از سازمان وارد کرده و همچنین سازمان ها برای حمایت از سیستم های عملکرد مدیریت و ایجاد انگیزه برای کارکنان با عملکرد بالا معرفی کنند. نتایج نشان داد که همکاری مشاوران خارجی بر عملکرد سیستم های عملکرد مدیریت و همچنین همسویی اهداف سازمانی و همچنین پشتیبانی مالی تأثیر منفی و معناداری دارد. در حالی که سیستم عملکرد مدیریت، تأثیر مثبت معنادار بر همسویی اهداف سازمانی دارد.

### روش تحقیق

این تحقیق از لحاظ گردآوری داده و اطلاعات از نوع آمیخته اکتشافی است. که شامل نخست تحقیق کیفی و روش دلفی فازی و سپس روش تحقیق کمی (مدل یابی معادلات ساختاری و آزمون تحلیل عاملی و روش AHP) می باشد. از طرفی با توجه به اینکه هدف تحقیقات توسعه دانش کاربردی، در یک زمینه خاص است و تحقیقات کاربردی، به سمت کاربرد

عملی دانش، هدایت می‌شود این تحقیق با توجه به اینکه از ابعاد و مؤلفه‌های الگوهای مطرح‌شده در زمینه طراحی مدل همسوسازی منافع فردی کارکنان با منافع سازمانی برای بانک استفاده می‌نماید، از نظر هدف، تحقیق کاربردی و توسعه‌ای است. در این تحقیق از بین روش‌های تحقیق کیفی از روش دلفی فازی استفاده می‌شود. برای بررسی موضوع تحقیق هم از منابع مکتوب (کتاب، مقاله، پایان نامه و دیگر نوشته‌ها در این زمینه) و هم نظرسنجی از ۲۰ نفر خبره در زمینه مدیریت که دارای تجارب ارزنده و مفید و همچنین اساتید حوزه مدیریت بوده‌اند استفاده شده است. در بعد کمی تحقیق نیز، پس از این که الگو با استفاده از روش تحقیق کیفی تدوین شد، بر اساس استخراج مؤلفه‌های مدل طراحی‌شده و توزیع پرسشنامه کمی با طیف لیکرت بین ۹۸ کارکنان بانک با استفاده از مدل یابی معادلات ساختاری با استفاده از نرم‌افزار  $Smart\ PLS^2$  روابط بین متغیرهای منافع فردی کارکنان و منافع سازمانی و ضرایب همبستگی فیما بین آن‌ها مورد بررسی قرار می‌گیرد و سپس برآزش مدل نهایی انجام خواهد شد. همچنین از روش کتابخانه‌ای و روش‌های میدانی برای گردآوری اطلاعات استفاده شده است. از روش‌های کتابخانه‌ای شامل مطالعه کتاب‌ها، مقالات، مجلات، طرح‌های پژوهشی و بانک‌های اطلاعاتی اینترنتی استفاده شده است. روش‌های میدانی شامل، گردآوری اطلاعات توسط پرسشنامه و مصاحبه آزاد از خبرگان می‌باشد. برای جمع‌آوری اطلاعات جهت انجام تحقیق از دو نوع پرسشنامه ۱. پرسشنامه فازی با دو طیف ده گانه خوش بینانه و بد بینانه و ۲. پرسشنامه ۵ گزینه ای لیکرت جهت برآزش مدل و به‌کارگیری معادلات ساختاری) در مراحل مختلف تحقیق استفاده شده که برای روایی آن از روایی محتوایی از نظرات اساتید و خبرگان مدیریت استفاده شد و پس از جرح و تعدیل پرسشنامه نهایی تهیه گردید. همچنین از روش تحلیل عاملی نیز جهت بررسی روایی استفاده گردید که با توجه به عدد به‌دست‌آمده روایی پرسشنامه تأیید می‌گردد. پایایی آن هم به روش‌های مختلف تأیید شد که در ادامه به آن اشاره می‌شود. در این پژوهش به دلیل آمیخته بودن روش تحقیق از جهت شناسایی مؤلفه‌ها و غربال‌گری توسط روش دلفی از خبرگان مدیریت که دارای تخصص و تجارب مفید و پژوهش‌های مرتبط و فعال در حوزه مدیریت منابع انسانی بوده‌اند، تعداد ۲۰ نفر به روش نمونه‌گیری گلوله برفی مورد بررسی و نظرخواهی قرار گرفته و همچنین برآزش مدل بررسی شد. جامعه آماری پژوهش شامل، کلیه کارکنان مدیریت شعب بانک ملی استان گلستان می‌باشد که حجم این جامعه ۹۸ نفر بوده است.

### یافته‌های تحقیق

پاسخ به سؤال اول تحقیق: معیارهای الگوی همسوسازی منافع فردی کارکنان با منافع سازمانی در بانک ملی ایران شعب استان گلستان کدامند؟

برای این مرحله از تحقیق با توجه به بررسی پیشنه تحقیق و اخذ نظر خبرگان مطابق

جداول زیر شناسایی و جهت غربالگری مؤلفه‌های مناسب از روش دلفی فازی استفاده گردید. جداول ذیل از میزان نمرات کسب شده بین ۱ تا ۱۰ برای بدبینانه و خوش‌بینانه که باتوجه به نظر ۲۰ نفر از خبرگان در مورد میزان درجه اهمیت زیر عاملها و شاخص‌ها بدست آمده است.

جدول (۲) شاخص‌های همسوسازی منافع فردی کارکنان با منافع سازمانی براساس روش دلفی فازی

مقدار معنی داری	میانگین هندسی		مقدار خوش بینانه		مقدار بدبینانه		عوامل
	$U_m^i$	$I_m^i$	بیشترین	کمترین	بیشترین	کمترین	
							عوامل رفتاری
۷/۸۵	۷/۴۱	۵/۲۶	۱۰	۵	۹	۲	برخورد عادلانه و منصفانه با کارکنان در تشویق و تنبیه‌ها
۳/۸۰	۵/۳۴	۲/۵۸	۷	۲	۶	۱	پاداش در مقابل مقدار کار انجام شده
۶/۷۲	۸/۵۱	۴/۷۸	۱۰	۷	۷	۳	بهبود و گسترش ارتباطات چهره به چهره مدیران و کارکنان
۸/۰۷	۸/۴۹	۴/۰۹	۱۰	۷	۸	۲	احساس عدالت و برابری (در انتقالات، انتصابات و حقوق و مزایا)
۳/۲۱	۴/۶۹	۲/۷۹	۸	۲	۶	۱	تشویق پشتکار در کار و قدردانی از زحمات کارکنان
۷/۷۸	۸/۲۶	۵/۶۹	۱۰	۷	۸	۴	تقویت و توجه به باورهای معنوی و اخلاقی در جامعه
۴/۳۸	۷/۲۱	۴/۲۸	۹	۴	۶	۲	حاکمیت روحیه امر به معروف و نهی از منکر در سازمان
۹/۲۷	۷/۶۰	۵/۶۶	۹	۶	۹	۴	ایجاد روحیه اعتماد متقابل بین کارکنان و مدیران
۴/۹۲	۶/۰۴	۳/۷۶	۱۰	۲	۹	۱	تعدیل و انعطاف در رفتار کارکنان در سازمان

حد آستانه = ۶/۲۲

با توجه به اینکه مقدار حد آستانه که از میانگین ستون مقدار معنی داری (۶/۲۲) بدست آمده است. بنابراین از میان ۹ بعد موجود، عوامل: پاداش در مقابل مقدار کار انجام شده، تشویق پشتکار در کار و قدردانی از زحمات کارکنان، حاکمیت روحیه امر به معروف و نهی از منکر در سازمان، تعدیل و انعطاف در رفتار کارکنان در سازمان، در مقایسه با سایر عوامل مقدار معناداری آن‌ها کمتر از حد آستانه (۶/۲۲) می‌باشد حذف خواهند شد. بنابراین عوامل: برخورد عادلانه و منصفانه با کارکنان در تشویق و تنبیه‌ها، بهبود و گسترش ارتباطات چهره به چهره مدیران و کارکنان، احساس عدالت و برابری (در انتقالات، انتصابات و حقوق و مزایا)، تقویت و توجه به باورهای معنوی و اخلاقی در جامعه، ایجاد روحیه اعتماد متقابل بین کارکنان و مدیران با توجه اینکه مقدار معناداری آن‌ها بیشتر از حد آستانه می‌باشد، انتخاب خواهند شد.

جدول (۳) شاخص‌های همسوسازی منافع فردی کارکنان با منافع سازمانی براساس روش دلفی فازی

عوامل	مقدار بدبینانه		مقدار خوش بینانه		میانگین هندسی		مقدار معنی داری
	کمترین	بیشترین	کمترین	بیشترین	$U_m^l$	$I_m^l$	
عوامل ساختاری							
وجود سیستم پیشنهادات و انتقادات در سازمان	۱	۶	۳	۹	۳/۰۸	۶/۷۴	۳/۸۷
شفافیت و پاسخگویی در نظام اداره سازمان	۳	۹	۷	۹	۵/۴۳	۸/۱۲	۱۲/۱۲
مدیریت مشارکتی و شورایی	۲	۹	۵	۱۰	۴/۴۵	۸/۱۷	۷/۴۱
نظام شایسته سالاری و به کارگیری و استخدام افراد لایق و کارآمد	۲	۸	۶	۹	۴/۲۲	۸/۰۵	۸/۱۹
وضوح اهداف سازمانی							
نظام انگیزشی در پرداخت و رسیدگی به کارکنان	۴	۹	۶	۱۰	۶/۵۶	۸/۰۹	۸/۴۲
تشویق به نوآوری در کارکنان	۵	۹	۶	۱۰	۷/۰۱	۸/۲۲	۷/۴۷
مدیریت بر مبنای ارزشها	۴	۸	۷	۱۰	۶/۱۰	۷/۹۹	۸/۰۸

\*حد آستانه = ۷/۳۹

با توجه به اینکه مقدار حد آستانه که از میانگین ستون مقدار معنی داری (۷/۳۹) بدست آمده است. بنابراین از میان ۸ بعد موجود، عوامل: وجود سیستم پیشنهادات و انتقادات در سازمان، وضوح اهداف سازمانی در مقایسه با سایر عوامل مقدار معناداری آن‌ها کمتر از حد آستانه (۷/۳۹) می‌باشد حذف خواهند شد. بنابراین عوامل: شفافیت و پاسخگویی در نظام اداره سازمان، مدیریت مشارکتی و شورایی، نظام شایسته سالاری و به کارگیری و استخدام افراد لایق و کارآمد، نظام انگیزشی در پرداخت و رسیدگی به کارکنان، تشویق به نوآوری در کارکنان، مدیریت بر مبنای ارزشها با توجه اینکه مقدار معناداری آن‌ها بیشتر از حد آستانه می‌باشد، انتخاب خواهند شد. جدول (۴) شاخص‌های همسوسازی منافع فردی کارکنان با منافع سازمانی براساس روش دلفی فازی

عوامل	مقدار بدبینانه		مقدار خوش بینانه		میانگین هندسی		مقدار معنی داری
	کمترین	بیشترین	کمترین	بیشترین	$U_m^l$	$I_m^l$	
عوامل فرآیندی							
همراستایی ارزشهای غایی کارکنان با سازمان	۳	۹	۷	۱۰	۶/۴۱	۸/۶۱	۱۱/۲۰
استفاده از روش‌های ارزیابی متوازن فردی	۱	۵	۲	۹	۳/۲۵	۶/۱۳	۲/۷۷
فرایند اجتماعی سازی کارکنان	۴	۷	۷	۹	۶/۳۹	۷/۹۶	۸/۴۵
مرتبط نمودن استراتژی و آموزش کارکنان	۱	۵	۳	۹	۲/۵۲	۵/۳۸	۲/۷۵
ایجاد سازمان توانمند و توانمند سازی سازمان	۲	۸	۶	۹	۳/۶۸	۷/۵۹	۷/۷۳
تاکید بر هدفمندی در سازمان و ایجاد سازمان هدفمند	۱	۷	۳	۹	۲/۴۴	۵/۷۹	۴/۰۷
آگاه کردن و آشنایی کارکنان با توانایی علمی و منابع سازمان	۵	۹	۶	۱۰	۶/۸۹	۸/۳۶	۷/۴۶
تاکید بر آینده نگرى در سازمان (ایجاد سازمان آینده گرا)	۱	۵	۲	۸	۲/۳۸	۵/۸۶	۲/۸۴
آموزش مستمر و یادگیری مادام العمر کارکنان (ایجاد سازمان یادگیرنده)	۴	۹	۷	۱۰	۵/۸۱	۸/۲۶	۹/۳۷

\*حد آستانه = ۶/۲۹



با توجه به اینکه مقدار حد آستانه که از میانگین ستون مقدار معنی داری (۶/۲۹) بدست آمده است. بنابراین از میان ۹ بعد موجود، عوامل: استفاده از روش های ارزیابی متوازن فردی، مرتبط نمودن استراتژی و آموزش کارکنان، تاکید بر هدفمندی در سازمان و ایجاد سازمان هدفمند، تاکید بر آینده نگری در سازمان (ایجاد سازمان آینده گرا) در مقایسه با سایر عوامل مقدار معناداری آن ها کمتر از حد آستانه (۶/۲۹) می باشد حذف خواهند شد. بنابراین عوامل: همراستایی ارزشهای غایی کارکنان با سازمان، فرایند اجتماعی سازی کارکنان، ایجاد سازمان توانمند و توانمند سازی سازمان، آگاه کردن و آشنایی کارکنان با توانایی علمی و منابع سازمان، آموزش مستمر و یادگیری مادام العمر کارکنان (ایجاد سازمان یادگیرنده) با توجه اینکه مقدار معناداری آن ها بیشتر از حد آستانه می باشد، انتخاب خواهند شد.

جدول (۵) شاخص های همسوسازی منافع فردی کارکنان با منافع سازمانی براساس روش دلفی فازی

عوامل	مقدار بدینانه		مقدار خوش بینانه		میانگین هندسی		مقدار معنی داری
	بیشترین	کمترین	بیشترین	کمترین	$U_m^i$	$I_m^i$	
عوامل زمینه ای							
سهیم کردن کارکنان در سود و درآمد سازمان	۴	۲	۴	۴	۵/۹۱	۳/۰۵	۲/۹۹
حاکمیت انضباط و ضوابط	۹	۴	۶	۱۰	۸/۲۸	۶/۳۷	۸/۳۰
نظارت و کنترل مستمر در سازمان	۵	۱	۳	۹	۵/۷۴	۲/۴۹	۲/۸۳
تسهیم اهداف فرد در اهداف سازمان	۸	۴	۷	۹	۷/۶۰	۵/۲۰	۹/۰۹
سهیم شدن کارکنان در مالکیت سازمان	۵	۱	۳	۹	۵/۵۲	۲/۴۷	۲/۷۸
مدیریت تعارض در سازمان	۹	۴	۸	۱۰	۸/۶۳	۶/۳۱	۱۲/۱۳
وجود عدم اطمینان در محیط بیرونی سازمان	۹	۲	۲	۱۰	۶/۹۸	۵/۲۱	۵/۳۶
انعطاف پذیری زیرساخت ها	۹	۴	۵	۱۰	۷/۵۱	۵/۵۲	۶/۵۱

\*حدآستانه = ۶/۲۵

با توجه به اینکه مقدار حد آستانه که از میانگین ستون مقدار معنی داری (۶/۲۵) بدست آمده است. بنابراین از میان ۸ بعد موجود، عوامل: سهیم کردن کارکنان در سود و درآمد سازمان، نظارت و کنترل مستمر در سازمان، سهیم شدن کارکنان در مالکیت سازمان، وجود عدم اطمینان در محیط بیرونی سازمان مقدار معناداری آن ها کمتر از حد آستانه (۶/۲۵) می باشد حذف خواهند شد. بنابراین عوامل: حاکمیت انضباط و ضوابط، تسهیم اهداف فرد در اهداف سازمان، مدیریت تعارض در سازمان، انعطاف پذیری زیرساخت ها با توجه اینکه مقدار معناداری آن ها بیشتر از حد آستانه می باشد، انتخاب خواهند شد.

### پاسخ سؤال دوم تحقیق: الگوی ساختاری روابط بین مؤلفه‌های مدل چگونه است؟

برای آزمون صحت مدل نظری تحقیق و محاسبه ضریب تأثیر، از روش مدل سازی معادلات ساختاری توسط نرم افزار PLS استفاده شده است. در تحلیل عاملی، ابتدا باید اطمینان حاصل شود که می توان از داده های موجود برای تجزیه و تحلیل استفاده کرد. برای این کار روش های مختلفی وجود دارد، از جمله محاسبه مقدار KMO، که همیشه از ۰ تا ۱ متغیر است. اگر مقدار آن بین ۰,۵۰ تا ۰,۶۹ باشد، می توان با احتیاط بیشتری مورد تجزیه و تحلیل قرار گرفت، اما اگر مقدار از ۰,۷ بیشتر باشد، همبستگی بین داده ها برای تحلیل عاملی مناسب خواهد بود. از طرف دیگر، به عبارت دیگر با استفاده از تست بارتلت می توان از کفایت نمونه گیری اطمینان حاصل کرد.

جدول (۶) نتایج شاخص KMO و آزمون بارتلت

نتایج	آزمون	عامل
.869	ضریب کفایت نمونه‌گیری KMO	عوامل موثر بر همسوسازی منافع فردی کارکنان با منافع سازمانی
2463.367	کای اسکوئر	
190	درجه آزادی	
.000	سطح معنی داری	

با توجه به عدد KMO (بزرگتر از ۰,۷) و عدد معناداری آزمون بارتلت ( $\text{sig} < ۰,۰۵$ ) می‌توان گفت که داده‌ها برای اجرای تحلیل عاملی مناسب است و از شرایط مورد نیاز برخوردار است.

جدول (۷) اشتراکات اولیه

سوالات	اولیه	استخراجی
A1	1.000	.817
A2	1.000	.702
A3	1.000	.901
A4	1.000	.881
A5	1.000	.831
B1	1.000	.857
B2	1.000	.899
B3	1.000	.698
B4	1.000	.928
B5	1.000	.950
B6	1.000	.517
C1	1.000	.687
C2	1.000	.789
C3	1.000	.710
C4	1.000	.811
C5	1.000	.635
D1	1.000	.963
D2	1.000	.964
D3	1.000	.953
D4	1.000	.817

Extraction Method: Principal Component Analysis.

جدول بالا نشان دهنده مناسب بودن تمامی سوالات در فرآیند تحلیل عاملی می باشد، به علت اینکه عدد اشتراکات سوالات از ۰.۵ بیشتر است.

جدول (۸) واریانس تبیین شده

عاملها	مقدار ویژه			مجموع مجذور بارهای عاملی (قبل از چرخش)			مجموع مجذور بارهای عاملی (بعد از چرخش)		
	جمع	نسبت از واریانس (به درصد)	درصد تجمعی	جمع	نسبت از واریانس (به درصد)	درصد تجمعی	جمع	نسبت از واریانس (به درصد)	درصد تجمعی
1	10.153	50.764	50.764	10.153	50.764	50.764	4.865	24.327	24.327
2	2.729	13.644	64.408	2.729	13.644	64.408	4.176	20.880	45.207
3	2.280	11.398	75.806	2.280	11.398	75.806	3.920	19.600	64.807
4	1.148	5.741	81.547	1.148	5.741	81.547	3.348	16.739	81.547
5	.854	4.271	85.817						
6	.439	2.197	88.014						
7	.378	1.890	89.904						
8	.350	1.750	91.654						
9	.322	1.611	93.265						
10	.270	1.352	94.617						
11	.231	1.156	95.773						
12	.218	1.088	96.860						
13	.165	.826	97.686						
14	.126	.628	98.314						
15	.113	.564	98.878						
16	.089	.445	99.323						
17	.080	.401	99.724						
18	.032	.158	99.883						
19	.014	.069	99.952						
20	.010	.048	100.000						

Extraction Method: Principal Component Analysis.

جدول کل واریانس تبیین شده نشان می دهد که این سوالات ۴ عامل را تشکیل می دهند و این عاملها در حدود ۸۱/۵۴۷ درصد واریانس را تبیین و پوشش می نمایند که در واقع نشان دهنده روایی مناسب سوالات می باشد.

جدول (۹) ماتریس چرخش یافته عاملی

	عامل‌ها			
	۱	۲	۳	۴
A1	.168	.860	.124	.182
A2	.228	.687	.318	.275
A3	.188	.891	.054	.260
A4	.238	.888	.039	.187
A5	.156	.815	.240	.292
B1	.849	.258	.154	.214
B2	.893	.146	.175	.222
B3	.693	.311	.061	.342
B4	.924	.162	.132	.175
B5	.930	.154	.168	.184
B6	.671	.106	.049	.228
C1	.315	.265	.205	.690
C2	.234	.395	.261	.714
C3	.380	.199	.180	.703
C4	.298	.261	.276	.760
C5	.196	.240	.152	.718
D1	.132	.142	.942	.195
D2	.149	.145	.935	.218
D3	.142	.165	.927	.217
D4	.125	.102	.879	.134

Extraction Method: Principal Component Analysis.

Rotation Method: Varimax with Kaiser Normalization.

a. Rotation converged in 5 iterations.

طبق نتایج به دست آمده مشخص می‌شود که جدول ۴-۱۶ شامل ۴ عامل است، بطوری که:

- در عامل اول بیشترین بار عاملی ۰/۹۳۰ و کمترین ۰/۶۷۱ می‌باشد.
- در عامل دوم بیشترین بار عاملی ۰/۸۹۱ و کمترین ۰/۶۸۷ می‌باشد.
- در عامل سوم بیشترین بار عاملی ۰/۹۴۲ و کمترین ۰/۸۷۹ می‌باشد.
- در عامل چهارم بیشترین بار عاملی ۰/۷۶۰ و کمترین ۰/۶۹۰ می‌باشد.

**- توصیف متغیرهای پژوهش**

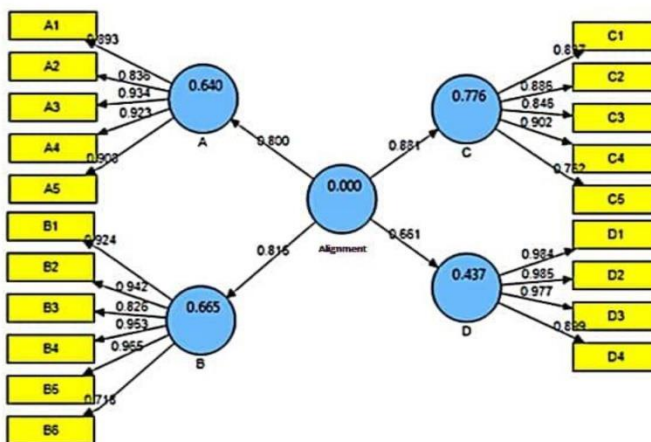
با توجه به جدول ذیل آمار توصیفی متغیرهای تحقیق از نظر شاخص‌های آماری به شرح جدول زیر می‌باشد. به عنوان مثال مینیمم نظرات مقدار ۱/۳۵، ماکزیمم نظرات مقدار ۴/۸۵ و میانگین و انحراف عامل نظرات به ترتیب به میزان ۲/۸۰۹ و ۰/۷۱۹ می‌باشد.

جدول (۱۰) آمار توصیفی عامل‌های تحقیق

جدول (۱۰) آمار توصیفی عامل‌های تحقیق

عامل	مشاهده	کمترین	بیشترین	میانگین	انحراف عامل	واریانس
عوامل موثر بر همسوسازی منافع فردی کارکنان با منافع سازمانی	۹۸	۱/۲۵	۴/۸۵	۲/۸۰۹	۰/۷۱۹	۰/۵۱۸
عوامل رفتاری	۹۸	۱/۰۰	۵/۰۰	۲/۸۱۰	۰/۹۵۳	۰/۹۱۰
عوامل ساختاری	۹۸	۱/۱۷	۵/۰۰	۳/۰۷۴	۰/۸۲۹	۰/۶۸۹
عوامل فرآیندی	۹۸	۱/۰۰	۴/۴۰	۲/۶۰۲	۰/۸۶۲	۰/۷۴۴
عوامل زمینه‌ای	۹۸	۱/۰۰	۵/۰۰	۲/۶۷۰	۱/۰۳۶	۱/۰۷۴

-بررسی مدل عوامل موثر بر همسوسازی منافع فردی کارکنان با منافع سازمانی



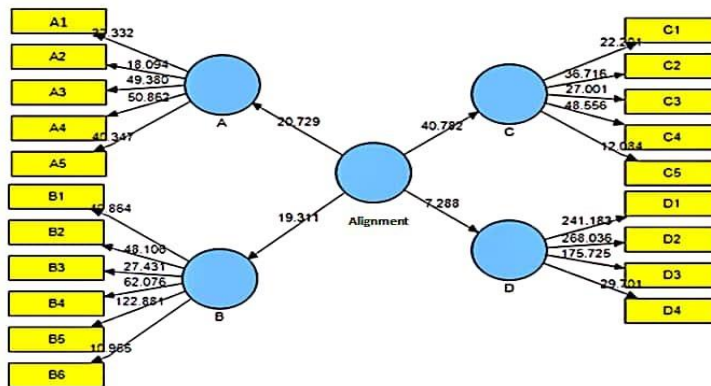
شکل (۱) مدل عوامل موثر بر همسوسازی منافع فردی کارکنان با منافع سازمانی با ضریب عاملی

### تحلیل مدل فوق

همان گونه که در مدل فوق نشان داده شده است اوزان عوامل موثر بر همسوسازی منافع فردی کارکنان با منافع سازمانی به ترتیب اهمیت و اولویت از این قرار است:

عامل تسهیم اهداف فرد در اهداف سازمان با وزن نسبی ۰/۹۸۵ در رتبه اول و عامل

حاکمیت انضباط و ضوابط در رتبه دوم و عامل مدیریت تعارض در سازمان رتبه سوم و عامل تشویق به نوآوری در کارکنان در رتبه چهارم و عامل نظام انگیزشی در پرداخت و رسیدگی به کارکنان در رتبه پنجم و عامل مدیریت مشارکتی و شورایی در رتبه ششم و عامل احساس عدالت و برابری (در انتقالات، انتصابات و حقوق و مزایا) در رتبه هفتم و عامل شفافیت و پاسخگویی در نظام اداره سازمان در رتبه هشتم و عامل تقویت و توجه به باورهای معنوی و اخلاقی در جامعه در رتبه نهم و عامل ایجاد روحیه اعتماد متقابل بین کارکنان و مدیران در رتبه دهم و عامل آگاه کردن و آشنایی کارکنان با توانایی علمی و منابع سازمان در رتبه یازدهم و عامل انعطاف پذیری زیرساخت ها در رتبه دوازدهم و عامل برخورد عادلانه و منصفانه با کارکنان در تشویق و تنبیه ها در رتبه سیزدهم و عامل فرایند اجتماعی سازی کارکنان در رتبه چهاردهم و عامل ایجاد سازمان توانمند و توانمند سازی سازمان در رتبه پانزدهم و عامل بهبود و گسترش ارتباطات چهره به چهره مدیران و کارکنان در رتبه شانزدهم و عامل همراهی ارزشهای غایی کارکنان با سازمان در رتبه هفدهم و عامل نظام شایسته سالاری و به کارگیری و استخدام افراد لایق و کارآمد در رتبه هجدهم و عامل آموزش مستمر و یادگیری مادام العمر کارکنان (ایجاد سازمان یادگیرنده) در رتبه نوزدهم و در نهایت عامل مدیریت بر مبنای ارزشها با وزن نسبی ۰/۷۱۸ در رتبه بیستم قرار دارد.



شکل (۲) مدل عوامل موثر بر همسوسازی منافع فردی کارکنان با منافع سازمانی در حالت معناداری  
تحلیل مدل فوق

الف) بررسی رابطه بین همسوسازی منافع فردی کارکنان با منافع سازمانی با عوامل رفتاری

با توجه به شکل (۱) و (۲)، می توان گفت ضریب استاندارد شده (ضریب مسیر) بین دو متغیر (همسوسازی منافع فردی کارکنان با منافع سازمانی با عوامل رفتاری)  $\beta = 0.80\%$  می باشد و ضریب معناداری (آماره تی) بین این دو متغیر نیز  $t = 20.729$  بوده (بیشتر از قدرمطلق ۱,۹۶) که

نشان می‌دهد معنادار است. بنابراین می‌توان نتیجه گرفت عوامل رفتاری در همسوسازی منافع فردی کارکنان با منافع سازمانی موثر است و رابطه معناداری بین آن‌ها برقرار است. (ب) بررسی رابطه بین همسوسازی منافع فردی کارکنان با منافع سازمانی با عوامل ساختاری

با توجه به شکل (۱) و (۲)، می‌توان گفت ضریب استاندارد شده (ضریب مسیر) بین دو متغیر (همسوسازی منافع فردی کارکنان با منافع سازمانی با عوامل ساختاری)  $\beta = 0.815$  می‌باشد و ضریب معناداری (آماره تی) بین این دو متغیر نیز  $t = 19.311$  بوده (بیشتر از قدرمطلق  $1.96$ ) که نشان می‌دهد معنادار است. بنابراین می‌توان نتیجه گرفت عوامل ساختاری در همسوسازی منافع فردی کارکنان با منافع سازمانی موثر است و رابطه معناداری بین آن‌ها برقرار است.

ج) بررسی رابطه بین همسوسازی منافع فردی کارکنان با منافع سازمانی با عوامل فرآیندی

با توجه به شکل (۱) و (۲)، می‌توان گفت ضریب استاندارد شده (ضریب مسیر) بین دو متغیر (همسوسازی منافع فردی کارکنان با منافع سازمانی با عوامل فرآیندی)  $\beta = 0.881$  می‌باشد و ضریب معناداری (آماره تی) بین این دو متغیر نیز  $t = 40.782$  بوده (بیشتر از قدرمطلق  $1.96$ ) که نشان می‌دهد معنادار است. بنابراین می‌توان نتیجه گرفت عوامل فرآیندی در همسوسازی منافع فردی کارکنان با منافع سازمانی موثر است و رابطه معناداری بین آن‌ها برقرار است.

د) بررسی رابطه بین همسوسازی منافع فردی کارکنان با منافع سازمانی با عوامل زمینه‌ای با توجه به شکل (۱) و (۲)، می‌توان گفت ضریب استاندارد شده (ضریب مسیر) بین دو متغیر (همسوسازی منافع فردی کارکنان با منافع سازمانی با عوامل زمینه‌ای)  $\beta = 0.661$  می‌باشد و ضریب معناداری (آماره تی) بین این دو متغیر نیز  $t = 7.288$  بوده (بیشتر از قدرمطلق  $1.96$ ) که نشان می‌دهد معنادار است. بنابراین می‌توان نتیجه گرفت عوامل زمینه‌ای در همسوسازی منافع فردی کارکنان با منافع سازمانی موثر است و رابطه معناداری بین آن‌ها برقرار است.

**پاسخ به سوال سوم تحقیق: برازش مدل ارائه شده چگونه می‌باشد؟**

جهت بررسی برازش مدل، از برازش مدل اندازه‌گیری، برازش مدل ساختاری و برازش کلی مدل استفاده می‌کنیم.

### برازش مدل‌های اندازه‌گیری

#### ۱- پایایی<sup>۱</sup>

به منظور بررسی پایایی مدل اندازه‌گیری تحقیق، به بررسی ضرایب بارهای عاملی، ضرایب آلفای کرونباخ و پایایی ترکیبی<sup>۲</sup> می‌پردازیم.

1 -Reliability

2 -Composite Reliability



۲- روایی همگرا<sup>۱</sup>

عامل دوم از بررسی برازش مدل‌های اندازه‌گیری، روایی همگرا است که به بررسی میزان همبستگی هر سازه با سؤالات (شاخص‌ها) خود می‌پردازد.

نتایج مربوط به برازش مدل اندازه‌گیری تحقیق در جدول شماره (۱۱) آمده است.

## سنجش بارهای عاملی

جدول (۱۱) ضرایب بارهای عاملی

عامل	شاخص	بار عاملی
عوامل رفتاری	A1	۰/۸۹۳
	A2	۰/۸۳۵
	A3	۰/۹۳۴
	A4	۰/۹۲۳
	A5	۰/۹۰۸
عوامل ساختاری	B1	۰/۹۲۴
	B2	۰/۹۴۲
	B3	۰/۸۲۶
	B4	۰/۹۵۳
	B5	۰/۹۶۵
	B6	۰/۷۱۸
عوامل فرآیندی	C1	۰/۸۲۷
	C2	۰/۸۸۶
	C3	۰/۸۴۸
	C4	۰/۹۰۲
	C5	۰/۷۶۲
عوامل زمینه‌ای	D1	۰/۹۸۴
	D2	۰/۹۸۵
	D3	۰/۹۷۷
	D4	۰/۸۹۹

مقدار ملاک برای مناسب بودن ضرایب بارهای عاملی، ۰,۴ می‌باشد. در جدول فوق تمامی اعداد ضرایب بارهای عاملی سؤالات از ۰,۴ بیشتر است که نشان از مناسب بودن این عامل دارد.

## آلفای کرونباخ، پایایی ترکیبی

مطابق با الگوریتم تحلیل داده‌ها در PLS، بعد از سنجش بارهای عاملی سؤالات، نوبت به محاسبه و گزارش ضرایب آلفای کرونباخ و پایایی ترکیبی می‌رسد، که نتایج آن در جدول زیر

آمده است.

جدول (۱۲) نتایج عامل آلفای کرونباخ و پایایی ترکیبی متغیرهای پنهان تحقیق

ضریب پایایی ترکیبی (CR>0.7)	ضریب آلفای کرونباخ (Alpha>0.7)	علامت اختصاری	متغیرهای مکنون
۰/۸۵۳	۰/۸۴۸	Alignment	همسوسازی منافع فردی کارکنان با منافع سازمانی
۰/۸۵۵	۰/۸۴۱	A	عوامل رفتاری
۰/۹۵۹	۰/۹۰۷	B	عوامل ساختاری
۰/۹۲۷	۰/۹۰۱	C	عوامل فرآیندی
۰/۹۳۰	۰/۹۰۳	D	عوامل زمینه‌ای

با توجه به اینکه مقدار مناسب برای آلفای کرونباخ و پایایی ترکیبی ۰,۷ است و مطابق با یافته‌های جدول فوق این عاملها در مورد متغیرهای مکنون مقدار مناسبی را اتخاذ نموده‌اند، می‌توان مناسب بودن وضعیت پایایی پژوهش را تأیید نمود.

روایی همگرا<sup>۱</sup>

عامل دوم از بررسی برازش مدل‌های اندازه‌گیری، روایی همگرا است که به بررسی میزان همبستگی هر سازه با سؤالات (شاخص‌ها) خود می‌پردازد.

جدول (۱۳) نتایج روایی همگرا متغیرهای پنهان تحقیق

میانگین واریانس استخراجی (AVE>0.5)	علامت اختصاری	متغیرهای مکنون
۰/۶۶۵	Alignment	همسوسازی منافع فردی کارکنان با منافع سازمانی
۰/۸۰۹	A	عوامل رفتاری
۰/۷۹۶	B	عوامل ساختاری
۰/۷۱۹	C	عوامل فرآیندی
۰/۹۲۵	D	عوامل زمینه‌ای

با توجه به اینکه مقدار مناسب برای  $AVE^1$ ، ۰٫۵ است و مطابق با یافته‌های جدول فوق این عامل در مورد متغیرهای مکنون مقدار مناسبی را اتخاذ نموده‌اند، در نتیجه مناسب بودن روایی همگرایی پژوهش تأیید می‌شود.

### برازش مدل ساختاری

ضرایب معناداری (مقادیر  $t\_values$ )

با توجه به شکل شماره (۲)، فرضیه‌های تحقیق چون ضرایب  $t$  بیشتر از ۱٫۹۶ بدست آمده-اند، لذا در سطح اطمینان ۹۵٪ معنادار بودن آنها تأیید می‌شود.

### عامل $R^2$ یا R Squares

دومین عامل برای بررسی برازش مدل ساختاری در یک پژوهش ضرایب  $R^2$  مربوط به متغیرهای پنهان درون‌زای (وابسته) مدل است.  $R^2$  عاملی است که نشان از تأثیر یک متغیر برون‌زا بر یک متغیر درون‌زا دارد و سه مقدار ۰٫۱۹، ۰٫۳۳ و ۰٫۶۷ به عنوان مقدار ملاک برای مقادیر ضعیف، متوسط و قوی  $R^2$  در نظر گرفته می‌شود. مطابق با شکل (۱)، مقدار  $R^2$  برای سازه‌های درون‌زای پژوهش محاسبه شده است که با توجه به سه مقدار ملاک، می‌توان مناسب بودن برازش مدل ساختاری را تأیید ساخت.

جدول (۱۴) نتایج عامل  $R^2$  برای سازه درون‌زا

$R^2$	علامت اختصاری	متغیرهای مکنون
۰/۶۴۰	A	عوامل رفتاری
۰/۶۶۵	B	عوامل ساختاری
۰/۷۷۶	C	عوامل فرآیندی
۰/۴۳۷	D	عوامل زمینه‌ای

### برازش مدل کلی

عامل  $GOF^2$

برای بررسی برازش مدل کلی از عامل  $GOF$  استفاده می‌شود که سه مقدار ۰٫۰۱، ۰٫۲۵ و ۰٫۳۶ به عنوان مقادیر ضعیف، متوسط و قوی برای  $GOF$  معرفی شده است.

این عامل از طریق فرمول زیر محاسبه می‌گردد:

$$GOF = \sqrt{\text{communalities} \times R^2}$$

1 - Average Variance Extracted

2- Goodness of Fit

*Communalities* از میانگین مقادیر اشتراکی متغیرهای پنهان پژوهش به دست می‌آید. جدول (۱۵) میزان Community و  $R^2$  متغیرهای تحقیق

متغیرهای مکنون	علامت اختصاری	Community $R^2$
همسوسازی منافع فردی کارکنان با منافع سازمانی	Alignment	۰/۶۶۵
عوامل رفتاری	A	۰/۸۰۹
عوامل ساختاری	B	۰/۷۹۶
عوامل فرآیندی	C	۰/۷۷۶
عوامل زمینه‌ای	D	۰/۹۲۵

جدول (۱۶) نتایج برازش مدل کلی

GOF	$\bar{R}^2$	Community
۰/۷۰۲	۰/۶۳۰	۰/۷۸۳

با توجه به مقدار بدست آمده برای GOF به میزان ۰/۷۰۲، برازش بسیار مناسب مدل کلی تأیید می‌شود.

## نتیجه گیری

یک سیستم اداری سالم سیستمی است که در آن کارکنان وظایف خود را به درستی در قبال شهروندان انجام می دهند. هر جریانی که این روند را مختل کند، می تواند منجر به انواع تخلفات اداری شود، که مظاهر عدم همسویی منافع فردی و سازمانی است. توجه به هماهنگی منافع فردی و سازمانی مستلزم در نظر گرفتن این واقعیت است که به دلایل مختلف، گاهی اوقات بین منافع فرد و سازمان اختلاف نظر وجود دارد. این دو ممکن است بعضی اوقات با هم در تضاد باشند و بنابراین یکی از عمده ترین مشکلات پیش روی مدیریت، چگونگی بررسی رابطه بین منافع فردی و سازمانی است. (سید جوادین و پورلی، ۱۳۸۸) افراد برای دستیابی به خواسته ها و منافع خود تلاش می کنند و سازمان می تواند وسیله ای برای دستیابی به این منافع باشد و سازمان ها باید بطور دقیق منافع افراد را شناسایی کرده و آنها را به روشی معقول، منطقی و هدفمند برآورده سازند تا بتوانند به حیات خود ادامه دهند. به عبارت دیگر، وجود یک نیاز، فرد را مجبور به تلاش برای آن می کند. بخشی از نیاز برای تحقق منافع فردی یا شخصی است که فرد در تلاش است. به طور کلی، برای پیوستن به یک سازمان یا کار با سازمان با میل و علاقه، منافعی را در نظر می گیرد که اگر آنها را در یک محدوده قرار دهیم، یک طرف آن توجه به عوامل مادی (انسان اقتصادی) و در طرف دیگر عوامل معنوی (انسان اجتماعی، انسان کمال گرا) تمرکز دارد. سازمانها همچنین قصد دارند فعالیتهای خود را در راستای دستیابی به منافع تعیین شده هدایت کنند. گاهی این امر موانع و محدودیت هایی ایجاد کرده و سیستم سازمانی را منحرف کرد. هر یک از این موانع ممکن است عاملی برای لغو یا متوقف کردن حرکت سازمان باشد. بنابراین، همیشه باید از مکانیسم اصلاحات یا خرده سیستم کنترل برای حفظ عملکرد سازمان در راستای دستیابی به مزایای تعیین شده استفاده شود. متأسفانه امروزه در بسیاری از سازمانهای خصوصی و دولتی کشور، تعیین منافع به معنای دقیق آن در بسیاری موارد استفاده نمی شود. این امر باعث شده است که کارکنان در بسیاری موارد از منافع و مسئولیتهای خود آگاه نباشند و در موارد دیگر با یک سری مزایا روبرو شوند که با شرایط آنها و محیط پیرامون آنها چندان سازگار نیست. بنابراین، این بدان معنی است که یا مزایای مشخص تحقق نمی یابد یا بسیار کارآمد نیستند. مدیریت سعی می کند با افزایش سطح انتظار و احتمال اتفاق آنچه مورد نظر فرد است، به فرد برای پیگیری منافع سازمان انگیزه دهد. در اینجا، کار ابزاری است که از طریق آن فرد به نتیجه مطلوب می رسد و منافع سازمان تحقق می یابد. هرچه انتظار بیشتر باشد و احتمال دستیابی به نتیجه مطلوب بیشتر باشد، علاقه فرد به انجام منافع سازمان بیشتر می شود. بنابراین، تلاش سازمان باید این باشد که نتایج مطلوب را بشناسد و احتمال و انتظار وقوع آنها را برای کارکنان را در سازمان ایجاد کند که افراد بتوانند نیازهای خود را در حد امکان و احتمالی برآورده کنند. یکی از راه های همسویی منافع فردی با سازمان، درگیر کردن کارکنان در

تصمیم‌گیری است که باعث می‌شود آنها احساس نزدیکی بیشتری به سازمان داشته و احساس دلبستگی بیشتری نسبت به سازمان داشته باشند. نزدیکی به سازمان منافع فرد و سازمان را همسویی می‌کند و منافع فردی و سازمانی را آشتی می‌دهد. بنابراین، مدیریت مشارکتی و تصمیم‌گیری گروهی یکی از راههای مهم برای نزدیکتر کردن فرد به سازمان است و نزدیک کردن فرد به سازمان از این جهت حائز اهمیت است که شخصی که در سازمان مورد مشورت واقع شده و در تصمیم‌گیری‌ها احساس مشارکت می‌کند احساس تعلق کرده و فکر می‌کند منافع او و سازمان یکسان است و این احساس هم به نفع فرد و هم برای سازمان خواهد بود. به طور کلی می‌توان گفت که طبق نتایج تحقیق، شفافیت در قوانین و مقررات اداری؛ وجود شایسته‌سالاری؛ عدم تبعیض در استخدام، انتصاب و ترفیع افراد. مدیریت مبتنی بر ارزش؛ معنویت در محیط کار؛ شفافیت؛ سیستم تشویقی پرداخت؛ نظارت و کنترل؛ و مدیریت مؤثر و کارآمد می‌تواند به عنوان عواملی در نظر گرفته شود که همسویی منافع فردی و سازمانی را تسهیل می‌کند. شاید در یک جمله بتوان گفت که آنچه می‌تواند افراد و اعضای یک سازمان را متحد کند ارزشهای سازمانی است.

براساس نتایج تحقیق، می‌توان پیشنهادات زیر را ارائه داد:

- برای پشتیبانی از نوآوری در سازمان، مانند تیم‌های توسعه محصول، سیستم‌های پیشنهادی و غیره، باید با ساختارها و کارایی لازم وجود داشته باشد.
- برای ایجاد پیشنهادات خلاقانه و ارائه راه‌حلهای بهتر در فرآیندهای سازمانی در سازمان باید سیستم تشویقی در سازمان ایجاد شود.
- راه‌اندازی سایتهای اینترنتی در سازمانها، راه‌اندازی سایتهای اینترنتی باعث می‌شود افراد داخل سازمان از آخرین تغییرات و تحقیقات انجام شده در رابطه با سازمان و شغل خود آگاه شوند.
- مدیران باید درک کاملی از مهارت‌ها، شایستگی‌ها و دانش‌های مختلف فردی در اختیار کارکنان واحدهای خود داشته باشند تا بتوانند از آن به طور کارآمد استفاده کنند.
- برنامه ریزی برای کاهش بی‌عدالتی‌های فرهنگی، اجتماعی، سیاسی و اقتصادی از طریق تعدیل روابط ناعادلانه و یک طرفه اجتماعی، توزیع امکانات و مسئولیت‌ها بر اساس شاخص‌های شناخته شده اجتماعی و مدیریتی از اهمیت ویژه‌ای برخوردار است.
- از محدودیت‌های تحقیق می‌توان به ۱- استفاده از پرسشنامه که دال بر محدودیت ذاتی آن است. ۲- قابل تعمیم نبودن نتایج این تحقیق به سایر سازمان‌ها. ۳- عدم کنترل محقق بر جلوگیری از اعمال نظر شخصی آزمودنی در پاسخ به سوالات. ۴- عدم در نظر گرفتن عوامل کنترل‌گر تحقیق اشاره کرد.

## فهرست منابع

### الف) منابع فارسی

- ۱) آیات مبارک قرآن کریم
- ۲) جعفری نیا، شمس الله خیراندیش، مهدی و نجاری، رضا (۱۳۸۵). (سازوکارهای همراستاسازی اهداف فردی و سازمانی به صورت عملیاتی و اجرایی در شرکت فولاد مبارکه اصفهان)، نشریه مطالعات مدیریت صنعتی، شماره ۱۴، ۱-۲۸.
- ۳) سید جوادین، سید رضا (۱۳۸۸). برنامه ریزی نیروی انسانی. چاپ چهارم، تهران: انتشارات دانشکده مدیریت دانشگاه تهران.
- ۴) سید جوادین، سید رضا و پورولی، بهروز (۱۳۸۸). همسوسازی اهداف فردی و سازمانی، مدیریت فرهنگ سازمانی، ۷(۲۰)، ۷۸-۵۷.
- ۵) سیدی، سیده رقیه و برزگر، معصومه (۱۳۹۱) امر به معروف و نهی از منکر در آثار استاد مطهری، رشد آموزش معارف اسلامی، شماره ۱۲.

### ب) منابع لاتین

- 1) Babaei, Tahmours, Qahramani, Massoud and Khalilpour, Kamal. (2013). Factors Affecting the Balance between Individual Objectives and Organizational Objectives, Vol.102, No.8, ResearchPark Journal.
- 2) Caker, M., & Siverbo, S., (2014), Strategic Balance in a Decentralized Organization - Svenska Handelsbanken Case, Scandinavian Management Journal, Volume. 30, pp. 149-162.
- 3) Escofet, N.C., & Rosanas, J. M. (2013), Designing and Proper Use of Control Control System as Target Compatibility Requirements, Management Accounting Research, Volume. 24, p. 23-40
- 4) Feletto, E., Wilson, L. K., Roberts, A. S., Benrimoj, S. I., (2011), Organizational Flexibility Measurement in Community Pharmacy: Creating Capacity to Implement Cognitive Pharmaceutical Services, Research in Social and Administrative Pharmacy, Volume. 7, No. 1: pp. 27-38
- 5) Hanson, John D, Melnik Steven. A and Calantone Rojer. A. (2011), Determining and Measuring Balance in Performance Management, Year 31. Issue 10, International Journal of Operation and Production Management.
- 6) Kaplan, R., & Norton, D. (2006). Alignment. Boston, M.Sc.: School of Business School Publications.

- 7) Kline, R.B. (2010), *Principles and Methods of Structural Equation Modeling* (Edition 3), New York: Gilford.
- 8) Kheirandish Mehdi. (2014), *Measuring the Balance of Personal and Organizational Objectives: Preparing a Practical Model*, Volume. 3 (2), *Journal of New Science Research*.
- 9) Lepmets, M., McBride, T., & Ras, E., (2012), *Impression in the Goal alignment*, *Journal of Systems and Software*, Vol. 85, p. 1440-1452.
- 10) Nizar Albujuan and Patrick Liu. (2012), *Best Strategies for Coordinating Employees with Organizational Objectives*, <http://www.irl.cornell.edu>.
- 11) Ramezani, Y. Boromand, N. (2013), *Factors and Roots of Administrative Corruption from an Islamic Perspective*, *Journal of Innovative Ideas*.
- 12) Scott, Edinger (2013), *the power of alignment creates a common ground for team goals*. Web site: Web: [www.jostle.me](http://www.jostle.me).
- 13) Sripirabaa, B., & Krishnaveni, R., (2010), *Performance Management Systems in the Indian Production Sector: Participation, Monetary Incentives and Balancing Organizational Objectives*, *Management Research News*, Volume. 32, p. 942 - 952.
- 14) Wallace, CJ, Johnson, PD, Mathe, K., Powell, Jay. , (2011), *Structural Psychological Empowerment Structures, Performance, and the Role of Shared Response Shared Emotion: A Management Perspective*, *Journal of Applied Psychology*, Volume 96, Number 4, pp. 840-850.
- 15) Jan Zhang and Chi-Yu Chiu (2011) *predict the goal commitment and alignment of personalities to predict group identity only if the goals are shared*.